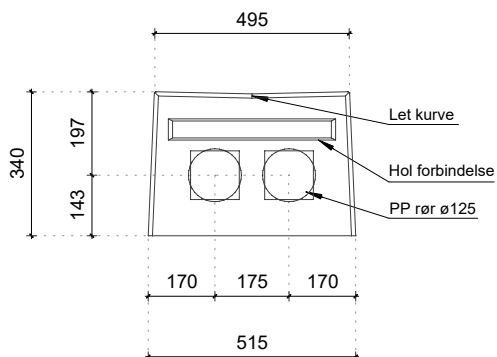


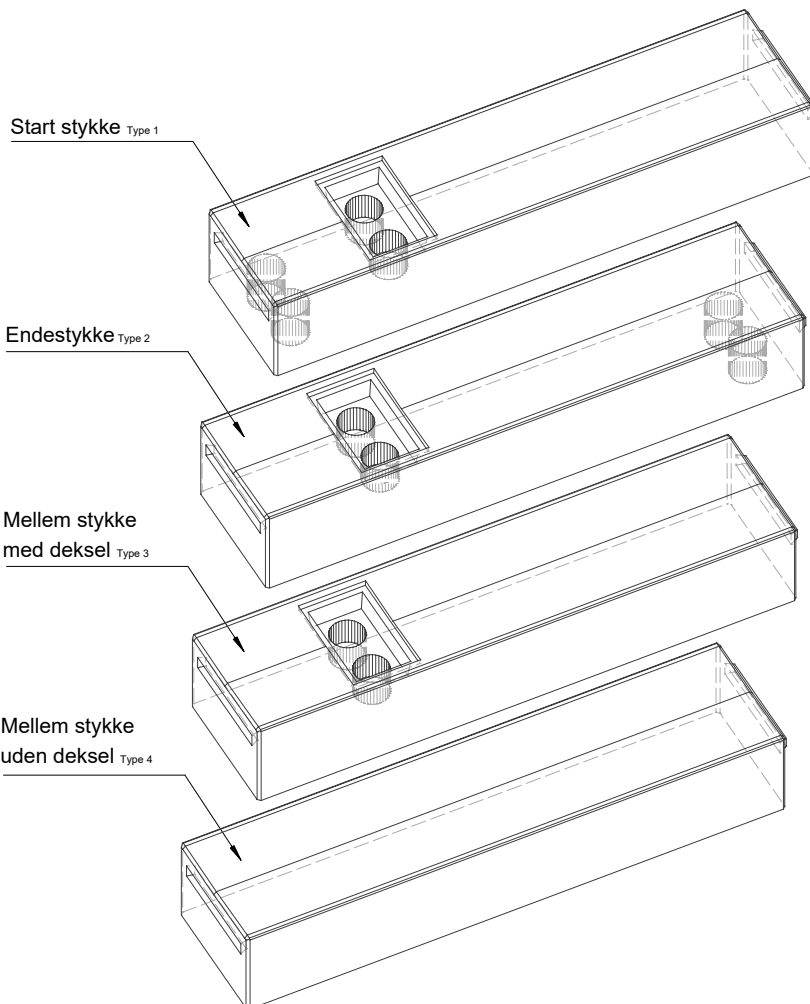
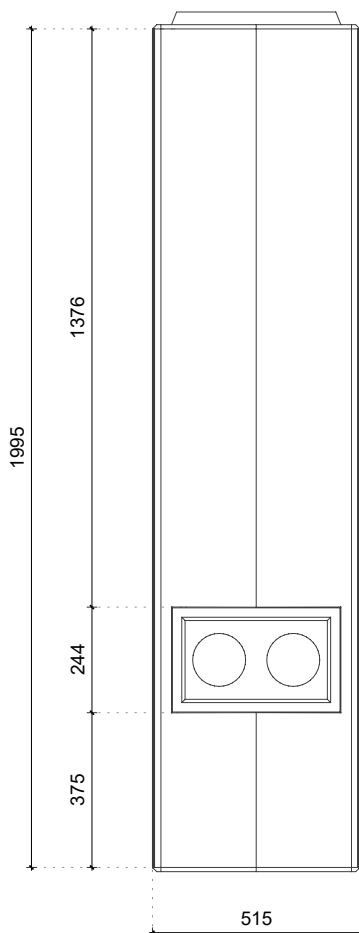
TYPE Dræn

Dimensioner

Forfra



Ovenfra



Tekniske detaljer

Betonblanding	2nd Generation self-compacting C60/75
Armering af stål	B500
Vægt	674kg (1995x495x340mm)
Betondækning	30mm
Miljøklasse	XA3
Hejseanordning	Ingen

Produktionsmethode



Energi
neutral



Filtreret
regnvand



Bæredygtige
råvarer



Genanvendelige
materialer

Certifier

