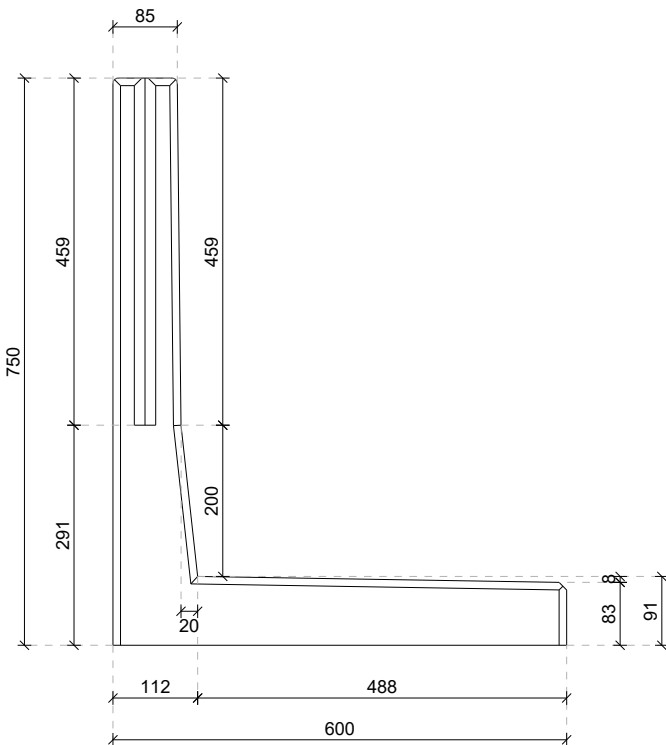


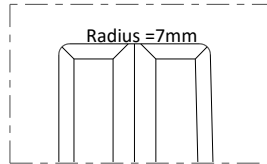
Dimensioner



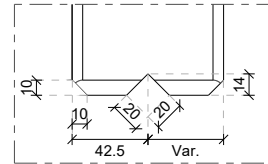
LG075

Detaljer

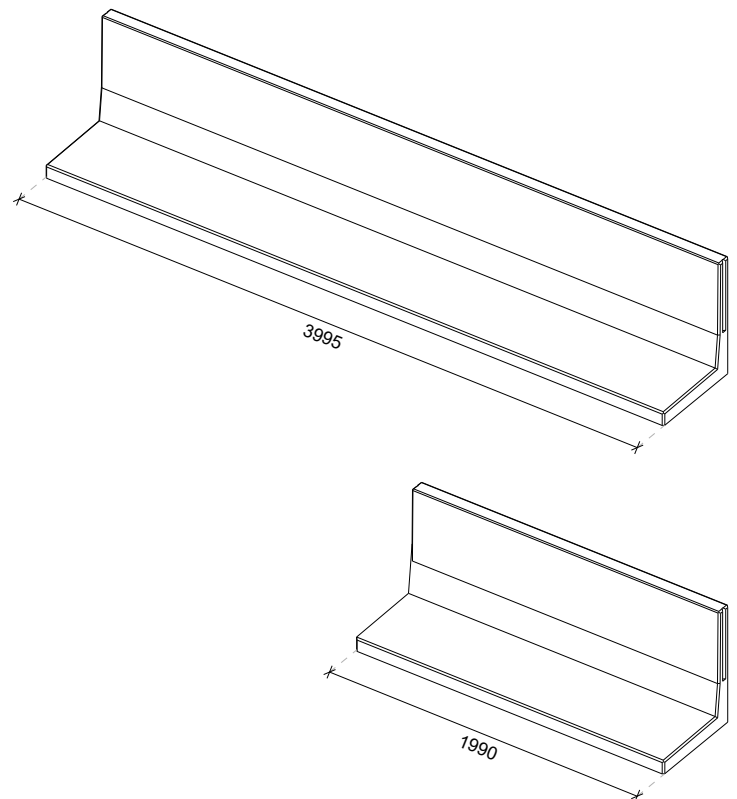
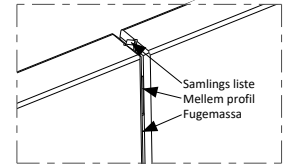
Afrundet top



Udskæring til samlings liste



Element samling



Tekniske detaljer

Betonblanding	3rd generation self-compacting C55/67
Vægt	1075kg (L=3995mm) 535kg (L=1990mm)
Dimensionel tolerance	+/-5mm
Synlig betonklasse	Alle synlighed sider klasse A
Højseanordning	ingen, steder med klemme
Produktgaranti	10 år
Miljøklasse	XA3, XC4, XD3, XS3, XF1
Design liv	100 år

Konstrueret i overensstemmelse med

DS-EN 1990 Eurocode 0	DS-EN 206
DS-EN 1991 Eurocode 1	Incl. nationale bilag
DS-EN 1992 Eurocode 2	
DS-EN 1997 Eurocode 7	

Produktionsmetode



Energi neutral



Filtreret regnvand



Bæredygtige råvarer



Genanvendelige materialer

Certifier

