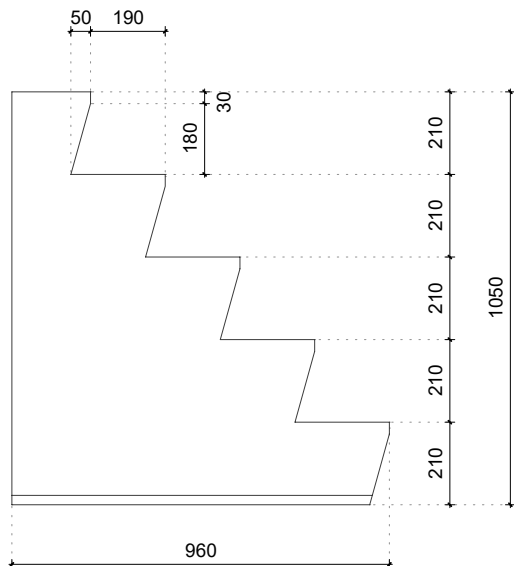


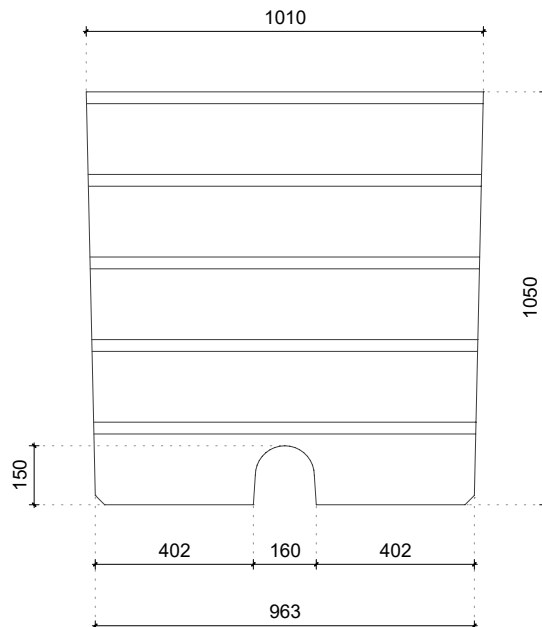
# TYPE TRAPU150

## Dimensionier

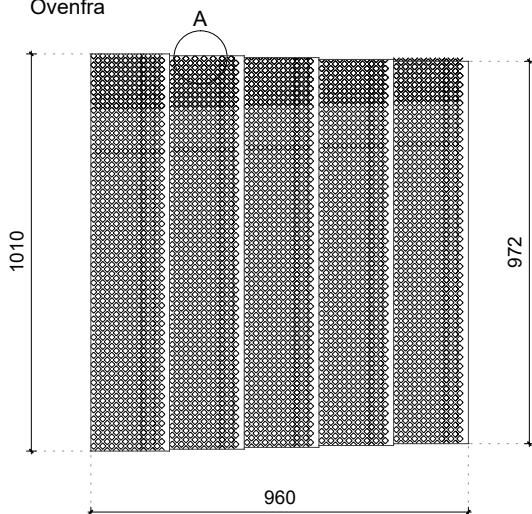
Visning fra siden



Forfra

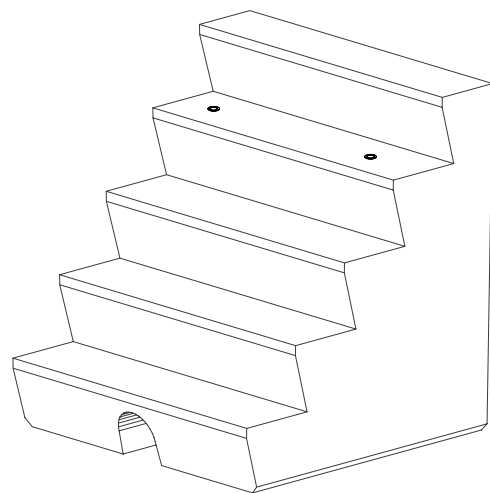
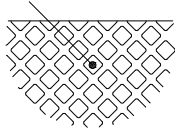


Ovenfra



## Detalje

Skridsikker 0,3 mm høj



## Tekniske detaljer

Betonblanding 2nd generation self-compacting C60/67  
Vægt 1300kg  
Dimensionel tolerance +/- 5mm  
Miljøklasse XA3  
Hejseanordning Kuglehovedanker 2 x 5tons

## Produktionsmetode



Energi neutral



Filterret regnvand



Bæredygtige råvarer



Genanvendelige materialer

## Certifier

